

**ГОСУДАРСТВЕННЫЙ СТАНДАРТ СОЮЗА ССР**

**ПРОБКИ РЕЗЬБОВЫЕ  
С УКРОЧЕННЫМ ПРОФИЛЕМ РЕЗЬБЫ  
ДИАМЕТРОМ от 105 до 300 мм**

**Конструкция и основные размеры**

Threaded plug-gauges with incomplete form  
of thread of diameters from 105 to 300 mm.  
Design and basic dimensions

**ГОСТ  
17762—72**

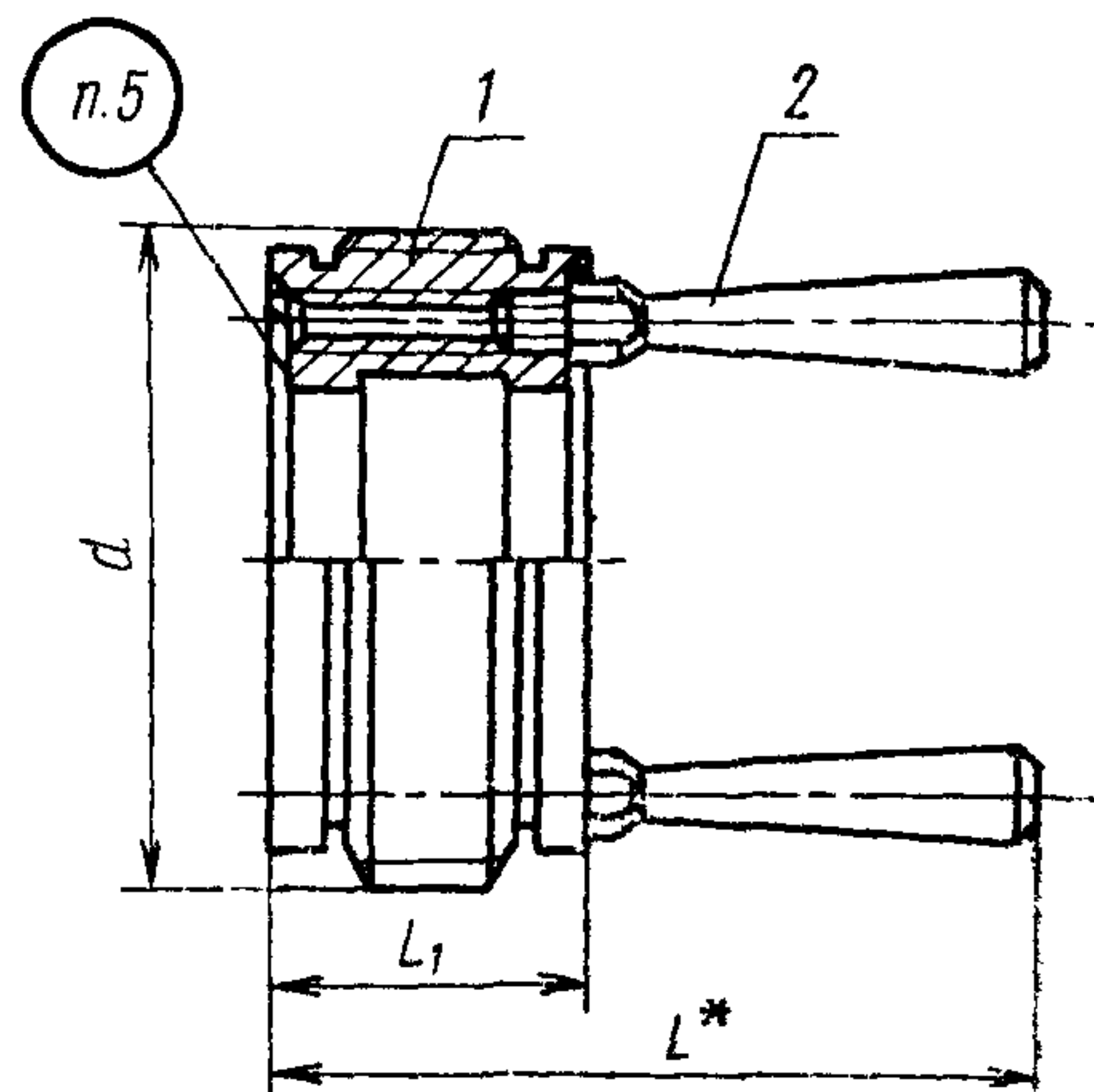
ОКП 39 3143

Дата введения 01.07.73

1. Настоящий стандарт распространяется на калибры резьбовые с ручками с торца для контроля метрической резьбы по ГОСТ 16093.

(Измененная редакция,  
Изм. № 2).

2. Конструкция и основные размеры пробок *HE*, *K—И*, *КПР—HE* должны соответствовать указанным на черт. 1 и в табл. 1.



\* Размер для справок.

Черт. 1

Таблица 1

## Размеры в мм

Обозначение пробок			Применяемость			d	P	L	L <sub>1</sub>	Масса, кг, не более	Дет. 1. Насадка (1 шт.)	Дет. 2 Ручка ГОСТ 17767 (2 шт.)
Калибры	Контрольные калибры		HE	K-I	KPP-HE							
HE	K-I	KPP-HE				Обозначение деталей						
8223-1254	8273-0254	8273-1254				105	6,0	119	48	2,91	Обозначение дет. 1 см. табл.2	8055-0061
8223-1255	8273-0255	8273-1255					4,0	105	34	2,10		
8223-1256	8273-0256	8273-1256					3,0	95	24	1,52		
8223-1257	8273-0257	8273-1257					2,0	95	24			
8223-1258	8273-0258	8273-1258					1,5	95	24			
8223-1259	8273-0259	8273-1259				110	6,0	119	48	3,26		
8223-1260	8273-0260	8273-1260					4,0	105	34	2,36		
8223-1261	8273-0261	8273-1261					3,0	95	24	1,70		
8223-1262	8273-0262	8273-1262					2,0	95	24			
8223-1263	8273-0263	8273-1263					1,5	95	24			
8223-1264	8273-0264	8273-1264				115	6,0	119	48	3,27		
8223-1265	8273-0265	8273-1265					4,0	105	34	2,36		
8223-1266	8273-0266	8273-1266					3,0	95	24	1,71		
8223-1267	8273-0267	8273-1267					2,0	95	24			
8223-1268	8273-0268	8273-1268					1,5	95	24			
8223-1269	8273-0269	8273-1269				120	6,0	119	48	3,66		
8223-1270	8273-0270	8273-1270					4,0	105	34	2,63		

## Размеры в мм

Обозначение пробок			Применяемость			d	P	L	L <sub>1</sub>	Масса, кг, не более	Дет. 1. Насадка (1 шт.)	Дет. 2 Ручка ГОСТ 17767 (2 шт.)
Калибры	Контрольные калибры		HE	K-I	KPP-HE							
HE	K-I	KPP-HE				Обозначение деталей						
8223-1271	8273-0271	8273-1271				120	3,0	95	24	2,00	Обозначение дет. 1 см. табл.2	8055-0061
8223-1272	8273-0272	8273-1272					2,0	95	24			
8223-1273	8273-0273	8273-1273					1,5	95	24			
8223-1274	8273-0274	8273-1274				125	6,0	119	48	3,55		
8223-1275	8273-0275	8273-1275					4,0	105	34	2,61		
8223-1276	8273-0276	8273-1276					3,0	95	24	1,87		
8223-1277	8273-0277	8273-1277				2,0	95	24				
8223-1278	8273-0278	8273-1278				1,5	95	24				
8223-1279	8273-0279	8273-1279				130	6,0	119	48	4,04		
8223-1280	8273-0280	8273-1280					4,0	105	34	2,90		
8223-1281	8273-0281	8273-1281					3,0	95	24	2,08		
8223-1282	8273-0282	8273-1282				2,0	95	24				
8223-1283	8273-0283	8273-1283				1,5	95	24				
8223-1284	8273-0284	8273-1284				135	6,0	119	48	3,99		
8223-1285	8273-0285	8273-1285					4,0	105	34	2,86		
8223-1286	8273-0286	8273-1286					3,0	95	24	2,06		
8223-1287	8273-0287	8273-1287				2,0	95	24				

## Размеры в мм

Обозначение пробок			Применяемость			d	P	L	L <sub>1</sub>	Масса, кг, не более	Дет. 1. Насадка (1 шт.)	Дет. 2 Ручка ГОСТ 17767 (2 шт.)
Калибры	Контрольные калибры		HE	K-I	KPR-HE							
HE	K-I	KPR-HE				Обозначение деталей						
8223-1288	8273-0288	8273-1288				135	1,5	95	24	2,06	Обозначение дет. 1 см. табл.2	8055-0061
8223-1289	8273-0289	8273-1289				140	6,0	119	48	4,34		
8223-1290	8273-0290	8273-1290					4,0	105	34	3,18		
8223-1291	8273-0291	8273-1291					3,0	95	24	2,28		
8223-1292	8273-0292	8273-1292					2,0	95	24			
8223-1293	8273-0293	8273-1293					1,5	95	24			
8223-1294	8273-0294	8273-1294					145	6,0	119	48		
8223-1295	8273-0295	8273-1295				4,0		105	34	3,12		
8223-1296	8273-0296	8273-1296				3,0		95	24	2,24		
8223-1297	8273-0297	8273-1297				2,0		95	24			
8223-1298	8273-0298	8273-1298				1,5		95	24			
8223-1299	8273-0299	8273-1299				150		6,0	119	48		
8223-1300	8273-0300	8273-1300					4,0	105	34	3,46		
8223-1301	8273-0301	8273-1301					3,0	95	24	2,48		
8223-1302	8273-0302	8273-1302					2,0	95	24			
8223-1303	8273-0303	8273-1303				1,5	95	24				
8223-1304	8273-0304	8273-1304				155	6,0	119	48	4,70		

## Размеры в мм

Обозначение пробок			Применяемость			d	P	L	L <sub>1</sub>	Масса, кг. не более	Дет. 1. Насадка (1 шт.)	Дет. 2 Ручка ГОСТ 17767 (2 шт.)
Калибры	Контрольные калибры		HE	K-И	КПР-HE							
HE	K-И	КПР-HE				Обозначение деталей						
8223-1305	8273 0305	8273-1305				155	4,0	105	34	3,37	Обозначение дет. 1 см. табл.2	8055-0061
8223-1306	8273-0306	8273-1306					3,0	95	24	2,41		
8223-1307	8273-0307	8273-1307					2,0	95	24			
8223-1308	8273 0308	8273-1308				160	6,0	119	48	4,80		
8223-1309	8273-0309	8273-1309					4,0	105	34	3,73		
8223-1310	8273-0310	8273-1310					3,0	95	24	2,68		
8223-1311	8273-0311	8273-1311				165	2,0	95	24			
8223-1312	8273 0312	8273-1312					6,0	119	48	5,06		
8223-1313	8273-0313	8273-1313					4,0	105	34	3,62		
8223-1314	8273-0314	8273-1314				170	3,0	95	24	2,60		
8223-1315	8273-0315	8273-1315					2,0	95	24			
8223-1316	8273-0316	8273-1316					6,0	119	48	5,60		
8223-1317	8273-0317	8273-1317				175	4,0	105	34	4,01		
8223-1318	8273-0318	8273-1318					3,0	95	24	2,63		
8223-1319	8273-0319	8273-1319					2,0	95	24			
8223-1320	8273-0320	8273-1320				175	6,0	119	48	5,42		
8223-1321	8273-0321	8273-1321					4,0	105	34	3,88		

## Размеры в мм

Обозначение пробок			Применяемость			d	P	L	L <sub>1</sub>	Масса, кг, не более	Дет. 1. Насадка (1 шт.)	Дет. 2 Ручка ГОСТ 17767 (2 шт.)
Калибры	Контрольные калибры		HE	K-I	KPP-HE							
HE	K-I	KPP-HE				Обозначение деталей						
8223-1322	8273-0322	8273-1322				175	3,0	95	24	2,78	Обозначение дет. 1 см. табл.2	8055-0061
8223-1323	8273-0323	8273-1323					2,0	95	24			
8223-1324	8273-0324	8273-1324					6,0	119	48			
8223-1325	8273-0325	8273-1325				180	4,0	105	34	4,28		
8223-1326	8273-0326	8273-1326					3	95	24	3,06		
8223-1327	8273-0327	8273-1327					2	95	24			
8223-1328	8273-0328	8273-1328				185	6	126	48	6,79		
8223-1329	8273-0329	8273-1329					4	112	34	4,90		
8223-1330	8273-0330	8273-1330					3	105	27	3,97		
8223-1331	8273-0331	8273-1331					2	105	27			
8223-1332	8273-0332	8273-1332				190	6	126	48	7,40		
8223-1333	8273-0333	8273-1333					4	112	34	5,34		
8223-1334	8273-0334	8273-1334					3	105	27	4,30		
8223-1335	8273-0335	8273-1335					2	105	27			
8223-1336	8273-0336	8273-1336				195	6	126	48	7,21		
8223-1337	8273-0337	8273-1337					4	112	34	5,21		
8223-1338	8273-0338	8273-1338					3	105	27	4,21		
												8055-0062

## Размеры в мм

Обозначение пробок			Применяемость			d	P	L	L <sub>1</sub>	Масса, кг, не более	Дет. 1. Насадка (1 шт.)	Дет. 2 Ручка ГОСТ 17767 (2 шт.)	
Калибры	Контрольные калибры		HE	K-I	KPP-HE						Обозначение деталей		
HE	K-I	KPP-HE											
8223-1339	8273-0339	8273-1339				195	2	105	27	4,21	Обозначение дет. 1 см. табл.2	8055-0062	
8223-1340	8273-0340	8273-1340				200	6	126	48	7,86			
8223-1341	8273-0341	8273-1341					4	112	34	5,66			
8223-1342	8273-0342	8273-1342					3	105	27	4,57			
8223-1343	8273-0343	8273-1343					2	105	27				
8223-1344	8273-0344	8273-1344					205	6	126	48			7,64
8223-1345	8273-0345	8273-1345				4		112	34	5,51			
8223-1346	8273-0346	8273-1346				3		105	27	4,45			
8223-1347	8273-0347	8273-1347				210		6	126	48			8,31
8223-1348	8273-0348	8273-1348						4	112	34			5,98
8223-1349	8273-0349	8273-1349					3	105	27	4,82			
8223-1350	8273-0350	8273-1350					215	6	126	48			8,06
8223-1351	8273-0351	8273-1351						4	112	34			5,80
8223-1352	8273-0352	8273-1352				3		105	27	4,68			
8223-1353	8273-0353	8273-1353				220		6	126	48			8,76
8223-1354	8273-0354	8273-1354						4	112	34			6,31
8223-1355	8273-0355	8273-1355					3	105	27	5,09			

## Размеры в мм

Обозначение пробок			Применяемость			d	P	L	L <sub>1</sub>	Масса, кг, не более	Дет. 1. Насадка (1 шт.)	Дет. 2 Ручка ГОСТ 17767 (2 шт.)
Калибры	Контрольные калибры		HE	K-II	KPP-HE							
HE	K-II	KPP-HE				Обозначение деталей						
8223-1356	8273-0356	8273-1356				225	6	126	48	8,48	Обозначение дет. 1 см. табл.2	8055-0062
8223-1357	8273-0357	8273-1357					4	112	34	6,10		
8223-1358	8273-0358	8273-1358					3	105	27	4,92		
8223-1359	8273-0359	8273-1359				230	6	126	48	9,21		
8223-1360	8273-0360	8273-1360					4	112	34	6,63		
8223-1361	8273-0361	8273-1361					3	105	27	5,34		
8223-1362	8273-0362	8273-1362				235	6	126	48	8,90		
8223-1363	8273-0363	8273-1363					4	112	34	6,41		
8223-1364	8273-0364	8273-1364					3	105	27	5,15		
8223-1365	8273-0365	8273-1365				240	6	126	48	9,69		
8223-1366	8273-0366	8273-1366					4	112	34	6,95		
8223-1367	8273-0367	8273-1367					3	105	27	5,59		
8223-1368	8273-0368	8273-1368				245	6	126	48	9,32		
8223-1369	8273-0369	8273-1369					4	112	34	6,70		
8223-1370	8273-0370	8273-1370					3	105	27	5,41		
8223-1371	8273-0371	8273-1371				250	6	126	48	10,14		
8223-1372	8273-0372						4	112	34	7,28		



## Размеры в мм

Обозначение пробок			Применяемость			d	P	L	L <sub>1</sub>	Масса, кг, не более	Дет. 1. Насадка (1 шт.)	Дет. 2 Ручка ГОСТ 17767 (2 шт.)
Калибры	Контрольные калибры		HE	K-I	KPP-HE							
HE	K-I	KPP-HE				Обозначение деталей						
8223-1373	8273-0373	8273-1373				250	3	105	27	5,85	Обозначение дет. 1 см. табл.2	8055-0062
8223-1374	8273-0374	8273-1374				255	6	126	48	9,75		
8223-1375	8273-0375	8273-1375					4	112	34	7,00		
8223-1376	8273-0376	8273-1376					3	105	27	5,64		
8223-1377	8273-0377	8273-1377				260	6	126	48	10,59		
8223-1378	8273-0378	8273-1378					4	112	34	7,60		
8223-1379	8273-0379	8273-1379					3	105	27	6,11		
8223-1380	8273-0380	8273-1380				265	6	126	48	10,17		
8223-1381	8273-0381	8273-1381					4	112	34	7,31		
8223-1382	8273-0382	8273-1382					3	105	27	5,87		
8223-1383	8273-0383	8273-1383				270	6	126	48	10,14		
8223-1384	8273-0384	8273-1384					4	112	34	7,93		
8223-1385	8273-0385	8273-1385					3	105	27	6,35		
8223-1386	8273-0386	8273-1386				275	6	126	48	10,60		
8223-1387	8273-0387	8273-1387					4	112	34	7,61		
8223-1388	8273-0388	8273-1388					3	105	27	6,11		
8223-1389	8273-0389	8273-1389				280	6	126	48	11,49		

## Размеры в мм

Обозначение пробок			Применяемость			d	P	L	L <sub>1</sub>	Масса, кг, не более	Дет 1 Насадка (1 шт)	Дет 2 Ручка ГОСТ 17767 (2 шт)
Калибры	Контрольные калибры		HE	K-I	KPP-HE							
HE	K-I	KPP-HE				Обозначение деталей						
8223-1390	8273 0390	8273-1390				280	4	112	34	8,24	Обозначение дет. 1 см. табл 2	8055—0062
8223-1391	8273-0391	8273-1391					3	105	27	6,62		
8223-1392	8273 0392	8273-1392					6	126	48	11,03		
8223-1393	8273 0393	8273-1393				285	4	112	34	7,91		
8223-1394	8273-0394	8273-1394					3	105	27	6,35		
8223 1395	8273 0395	8273 1395					6	126	48	11,96		
8223-1396	8273-0396	8273 1396				290	4	112	34	8,57		
8223-1397	8273-0397	8273-1397					3	105	27	6,88		
8223-1398	8273-0398	8273-1398					6	126	48	11,45		
8223-1399	8273-1399	8273-1399				295	4	112	34	8,20		
8223-1400	8273-0400	8273-1400					3	105	27	6,58		
8223-1401	8273-0401	8273-1401					6	126	48	12,41		
8223-1402	8273-0402	8273-1402				300	4	112	34	8,89		
8223-1403	8273 0403	8273-1403					3	105	27	7,13		

Пример условного обозначения пробки *HE* для контроля резьбового отверстия с правой резьбой  $M10 \times 4$  с полем допуска 6H:

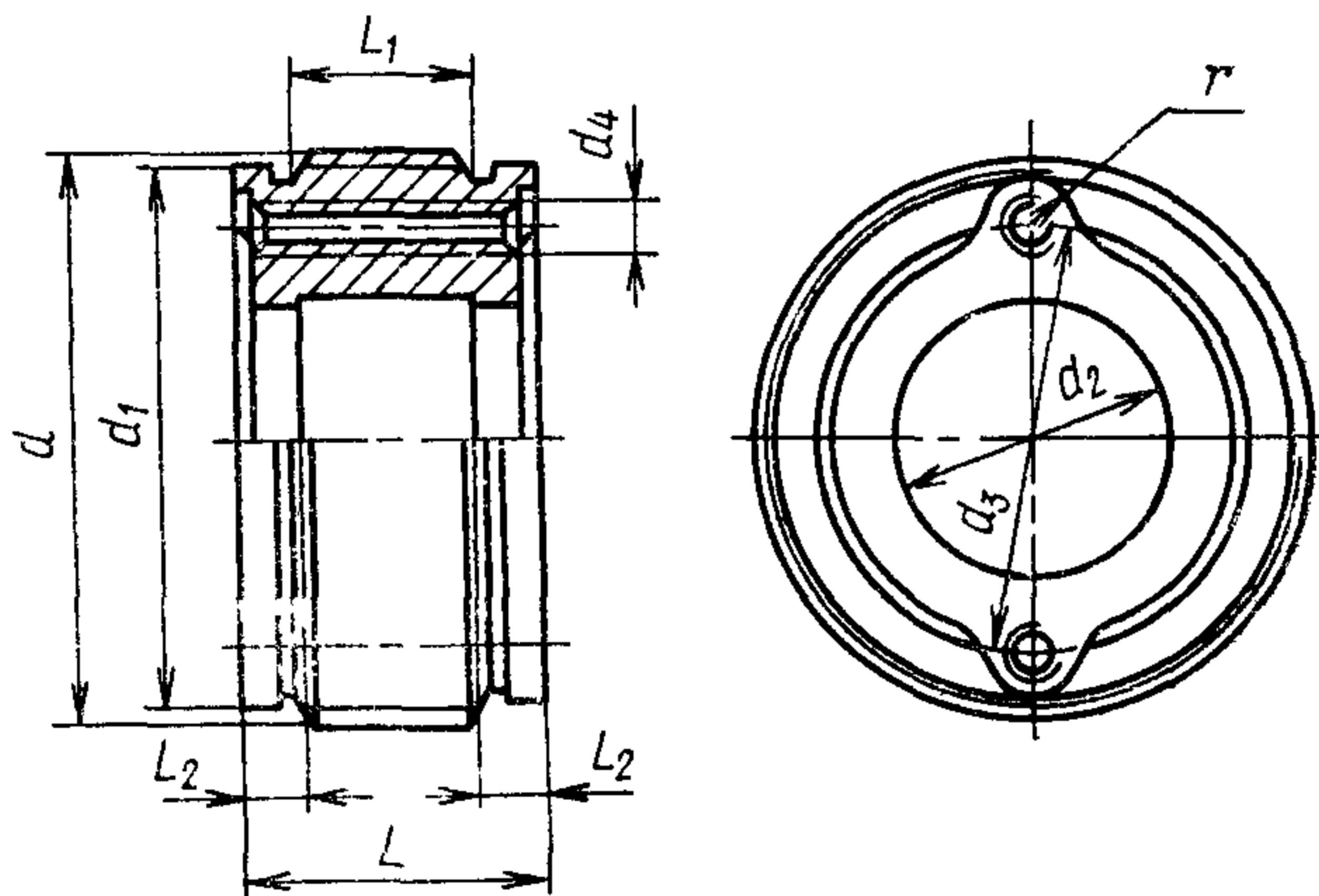
*Пробка 8223-1260 6H ГОСТ 17762—72*

То же, с левой резьбой:

*Пробка 8223-1260 6H LH ГОСТ 17762—72*

(Измененная редакция, Изм. № 1, 2, 3).

3. Конструкция и основные размеры насадок *HE*, *K—И*, *КПР—HE* (деталь 1) должны соответствовать указанным на черт. 2 и в табл. 2.



Черт. 2

Таблица 2

## Размеры в мм

Обозначение насадок			$d$	$P$	$L$	$L_1$	$L_2$	$d_1$ (поле допуска h13)	$d_2$	$d_3$	$d_4$ (поле допуска 7H)	$r$	Масса, кг, не более
HE	K-I	KPR-HE											
8223-1254/1	8273-0254/1	8273-1254/1	105	6,0	48	30	12	96,0	50	70	M10	10	2,77
8223-1255/1	8273-0255/1	8273-1255/1		4,0	34	20	—	99,0					1,96
8223-1256/1	8273-0256/1	8273-1256/1		3,0	24	15	—	100,4					1,38
8223-1257/1	8273-0257/1	8273-1257/1		2,0	24	10	—	101,8					
8223-1258/1	8273-0258/1	8273-1258/1		1,5	24	8	—	102,5					
8223-1259/1	8273-0259/1	8273-1259/1	110	6,0	48	30	12	101,0	60	80	M10	10	3,12
8223-1260/1	8273-0260/1	8273-1260/1		4,0	34	20	—	104,0					2,22
8223-1261/1	8273-0261/1	8273-1261/1		3,0	24	15	—	105,4					1,56
8223-1262/1	8273-0262/1	8273-1262/1		2,0	24	10	—	106,8					
8223-1263/1	8273-0263/1	8273-1263/1		1,5	24	8	—	107,5					
8223-1264/1	8273-0264/1	8273-1264/1	115	6,0	48	30	12	106,0	60	80	M10	10	3,13
8223-1265/1	8273-0265/1	8273-1265/1		4,0	34	20	—	109,0					2,22
8223-1266/1	8273-0266/1	8273-1266/1		3,0	24	15	—	110,4					1,57
8223-1267/1	8273-0267/1	8273-1267/1		2,0	24	10	—	111,8					
8223-1268/1	8273-0268/1	8273-1268/1		1,5	24	8	—	112,5					
8223-1269/1	8273-0269/1	8273-1269/1	120	6,0	48	30	12	111,0	60	80	M10	10	3,52
8223-1270/1	8273-0270/1	8273-1270/1		4,0	34	20	—	114,0					2,49
8223-1271/1	8273-0271/1	8273-1271/1		3,0	24	15	—	115,4					1,86

## Размеры в мм

Обозначение насадок			<i>d</i>	<i>P</i>	<i>L</i>	<i>L</i> <sub>1</sub>	<i>L</i> <sub>2</sub>	<i>d</i> <sub>1</sub> (поле допуска h13)	<i>d</i> <sub>2</sub>	<i>d</i> <sub>3</sub>	<i>d</i> <sub>4</sub> (поле допуска 7H)	<i>r</i>	Масса, кг, не более
<i>HE</i>	<i>K—И</i>	<i>КПР—HE</i>											
8223-1272/1	8273-0272/1	8273-1272/1	120	2,0	24	10	—	116,8	60	80	M10—7H	10	1,86
8223-1273/1	8273-0273/1	8273-1273/1		1,5	24	8	—	117,5					3,41
8223-1274/1	8273-0274/1	8273-1274/1	125	6,0	48	30	12	116,0	70	90			2,47
8223-1275/1	8273-0275/1	8273-1275/1		4,0	34	20	—	119,0					1,73
8223-1276/1	8273-0276/1	8273-1276/1		3,0	24	15	—	120,4					3,90
8223-1277/1	8273-0277/1	8273-1277/1		2,0	24	10	—	121,8					2,76
8223-1278/1	8273-0278/1	8273-1278/1		1,5	24	8	—	122,5					1,94
8223-1279/1	8273-0279/1	8273-1279/1		6,0	48	30	12	121,0					3,85
8223-1280/1	8273-0280/1	8273-1280/1	130	4,0	34	20	—	124,0	80	100			2,72
8223-1281/1	8273-0281/1	8273-1281/1		3,0	24	15	—	125,4					1,92
8223-1282/1	8273-0282/1	8273-1282/1		2,0	24	10	—	126,8					4,20
8223-1283/1	8273-0283/1	8273-1283/1		1,5	24	8	—	127,5					
8223-1284/1	8273-0284/1	8273-1284/1		6,0	48	30	12	126,0					
8223-1285/1	8273-0285/1	8273-1285/1	135	4,0	34	20	—	129,0	80	100	2,72		
8223-1286/1	8273-0286/1	8273-1286/1		3,0	24	15	—	130,4			1,92		
8223-1287/1	8273-0287/1	8273-1287/1		2,0	24	10	—	131,8					
8223-1288/1	8273-0288/1	8273-1288/1		1,5	24	8	—	132,5					
8223-1289/1	8273-0289/1	8273-1289/1	140	6,0	48	30	12	131,0					4,20

## Размеры в мм

Обозначение насадок			d	P	L	L <sub>1</sub>	L <sub>2</sub>	d <sub>1</sub> (поле допуска h13)	d <sub>2</sub>	d <sub>3</sub>	d <sub>4</sub> (поле допуска 7H)	r	Масса, кг, не более
HE	K—И	KПР—HE											
8223-1290/1	8273-0290/1	8273-1290/1	140	4,0	34	20	—	134,0	80	100			3,04
8223-1291/1	8273 0291/1	8273-1291/1		3,0	24	15	—	135,4					2,14
8223 1292/1	8273-0292/1	8273-1292/1		2,0	24	10	—	136,8					
8223-1293/1	8273-0293/1	8273-1293/1		1,5	24	8	—	137,5					
8223-1294/1	8273 0294/1	8273-1294/1	145	6,0	48	30	12	136,0	90	110	M10—7H	10	4,20
8223-1295/1	8273 0295/1	8273-1295/1		4,0	34	20	—	139,0					2,98
8223-1296/1	8273 0296/1	8273 1296/1		3,0	24	15	—	140,4					
8223 1297/1	8273-0297/1	8273-1297/1		2,0	24	10	—	141,8					2,10
8223-1298/1	8273-0298/1	8273-1298/1	150	1,5	24	8	—	142,5	90	110	M10—7H	10	4,68
8223-1299/1	8273-0299/1	8273-1299/1		6,0	48	30	12	141,0					
8223-1300/1	8273-0300/1	8273-1300/1		4,0	34	20	—	144,0					3,32
8223-1301/1	8273-0301/1	8273 1301/1		3,0	24	15	—	145,4					
8223 1302/1	8273-0302/1	8273-1302/1	155	2,0	24	10	—	146,8	100	120			2,34
8223-1303/1	8273 0303/1	8273-1303/1		1,5	24	8	—	147,5					
8223 1304/1	8273 0304/1	8273-1304/1		6,0	48	30	—	146,0					4,56
8223 1305/1	8273-0305/1	8273-1305/1		4,0	34	20	—	149,0					3,23
8223-1306/1	8273 0306/1	8273 1306/1	155	3,0	24	15	—	150,4	100	120			2,27
8223-1307/1	8373-0307/1	8273-1307/1		2,0	24	10	—	151,8					

## Размеры в мм

Обозначение насадок			<i>d</i>	<i>P</i>	<i>L</i>	<i>L</i> <sub>1</sub>	<i>L</i> <sub>2</sub>	<i>d</i> <sub>1</sub> (поле допуска h13)	<i>d</i> <sub>2</sub>	<i>d</i> <sub>3</sub>	<i>d</i> <sub>4</sub> (поле допуска 7H)	<i>r</i>	Масса, кг, не более
<i>HE</i>	<i>K-I</i>	<i>KPR-HE</i>											
8223-1308/1	8273-0308/1	8273-1308/1	160	6,0	48	30	12	151,0	100	120	M10—7H	10	4,66
8223-1309/1	8273-0309/1	8273-1309/1		4,0	34	20	—	154,0					3,59
8223-1310/1	8273-0310/1	8273-1310/1		3,0	24	15	—	155,4					2,54
8223-1311/1	8273-0311/1	8273-1311/1		2,0	24	10	—	156,8					
8223-1312/1	8273-0312/1	8273-1312/1	165	6,0	48	30	12	156,0	110	130			4,92
8223-1313/1	8273-0313/1	8273-1313/1		4,0	34	20	—	159,0					3,48
8223-1314/1	8273-0314/1	8273-1314/1		3,0	24	15	—	160,4					2,46
8223-1315/1	8273-0315/1	8273-1315/1		2,0	24	10	—	161,8					
8223-1316/1	8273-0316/1	8273-1316/1	170	6,0	48	30	12	161,0	120	140			5,46
8223-1317/1	8273-0317/1	8273-1317/1		4,0	34	20	—	164,0					3,87
8223-1318/1	8273-0318/1	8273-1318/1		3,0	24	15	—	165,4					2,49
8223-1319/1	8273-0319/1	8273-1319/1		2,0	24	10	—	166,8					
8223-1320/1	8273-0320/1	8273-1320/1	175	6,0	48	30	12	166,0	120	140	5,28		
8223-1321/1	8273-0321/1	8273-1321/1		4,0	34	20	—	169,0			3,74		
8223-1322/1	8273-0322/1	8273-1322/1		3,0	24	15	—	170,4			2,64		
8223-1323/1	8273-0323/1	8273-1323/1		2,0	24	10	—	171,8					
8223-1324/1	8273-0324/1	8273-1324/1	180	6,0	48	30	12	171,0			5,86		
8223-1325/1	8273-0325/1	8273-1325/1		4,0	34	20	—	174,0			4,14		

## Размеры в мм

Обозначение насадок			d	P	L	L <sub>1</sub>	L <sub>2</sub>	d <sub>1</sub> (поле допус- ка h13)	d <sub>2</sub>	d <sub>3</sub>	d <sub>4</sub> (поле допус- ка 7H)	r	Масса, кг, не более
HE	K—H	KPP—HE											
8223-1326/1	8273-0326/1	8273-1326/1	180	3,0	24	15	—	175,4	120	140	M10	10	2,92
8223-1327/1	8273-0327/1	8273-1327/1		2,0	24	10	—	176,8					
8223-1328/1	8273-0328/1	8273-1328/1	185	6,0	48	30	12	176,0	120	145	M12—7H	12,5	6,45
8223-1329/1	8273-0329/1	8273-1329/1		4,0	34	20	—	179,0					4,56
8223-1330/1	8273-0330/1	8273-1330/1		3,0	27	15	—	180,4					3,63
8223-1331/1	8273-0331/1	8273-1331/1		2,0	27	10	—	181,8					7,06
8223-1332/1	8273-0332/1	8273-1332/1	190	6,0	48	30	12	181,0	120	145	M12—7H	12,5	7,06
8223-1333/1	8273-0333/1	8273-1333/1		4,0	34	20	—	184,0					5,00
8223-1334/1	8273-0334/1	8273-1334/1		3,0	27	15	—	185,4					3,96
8223-1335/1	8273-0335/1	8273-1335/1		2,0	27	10	—	186,8					6,87
8223-1336/1	8273-0336/1	8273-1336/1	195	6,0	48	30	12	186,0	130	155	M12—7H	12,5	6,87
8223-1337/1	8273-0337/1	8273-1337/1		4,0	34	20	—	189,0					4,87
8223-1338/1	8273-0338/1	8273-1338/1		3,0	27	15	—	190,4					3,87
8223-1339/1	8273-0339/1	8273-1339/1		2,0	27	10	—	191,8					7,52
8223-1340/1	8273-0340/1	8273-1340/1	200	6,0	48	30	12	191,0	130	155	M12—7H	12,5	7,52
8223-1341/1	8273-0341/1	8273-1341/1		4,0	34	20	—	194,0					5,32
8223-1342/1	8273-0342/1	8273-1342/1		3,0	27	15	—	195,4					4,23
8223-1343/1	8273-0343/1	8273-1343/1		2,0	27	10	—	196,8					



## Размеры в мм

Обозначение насадок			d	P	L	L <sub>1</sub>	L <sub>2</sub>	d <sub>1</sub> (поле допус- ка h13)	d <sub>2</sub>	d <sub>3</sub>	d <sub>4</sub> (поле допус- ка 7H)	r	Масса, кг, не более
HE	K-I	KPR-HE											
8223-1344/1	8273-0344/1	8273-1344/1	205	6,0	48	30	12	196,0	140	165	M12—7H	12,5	7,30
8223-1345/1	8273-0345/1	8273-1345/1		4,0	34	20	—	199,0					5,17
8223-1346/1	8273-0346/1	8273-1346/1		3,0	27	15	—	200,4					4,11
8223-1347/1	8273-0347/1	8273-1347/1	210	6,0	48	30	12	201,0	7,97				
8223-1348/1	8273-0348/1	8273-1348/1		4,0	34	20	—	204,0	5,64				
8223-1349/1	8273-0349/1	8273-1349/1		3,0	27	15	—	205,4	4,48				
8223-1350/1	8273-0350/1	8273-1350/1	215	6,0	48	30	12	206,0	150	175			7,72
8223-1351/1	8273-0351/1	8273-1351/1		4,0	34	20	—	209,0					5,46
8223-1352/1	8273-0352/1	8273-1352/1		3,0	27	15	—	210,4					4,34
8223-1353/1	8273-0353/1	8273-1353/1	220	6,0	48	30	12	211,0	160	185			8,42
8223-1354/1	8273-0354/1	8273-1354/1		4,0	34	20	—	214,0					5,97
8223-1355/1	8273-0355/1	8273-1355/1		3,0	27	15	—	215,4					4,75
8223-1356/1	8273-0356/1	8273-1356/1	225	6,0	48	30	12	216,0	160	185			8,14
8223-1357/1	8273-0357/1	8273-1357/1		4,0	34	20	—	219,0					5,76
8223-1358/1	8273-0358/1	8273-1358/1		3,0	27	15	—	220,4					4,58
8223-1359/1	8273-0359/1	8273-1359/1	230	6,0	48	30	12	221,0	160	185	8,87		
8223-1360/1	8273-0360/1	8273-1360/1		4,0	34	20	—	224,0			6,29		
8223-1361/1	8273-0361/1	8273-1361/1		3,0	27	15	—	225,4			5,00		

Размеры в мм

Обозначение насадок			d	P	L	L <sub>1</sub>	L <sub>2</sub>	d <sub>1</sub> (поле допуска h13)	d <sub>2</sub>	d <sub>3</sub>	d <sub>4</sub> (поле допуска 7H)	r	Масса, кг, не более
HE	K-I	KПР-HE											
8223-1362/1	8273-0362/1	8273-1362/1	235	6,0	48	30	12	226,0	170	195	M12—7H	12,5	8,56
8223-1363/1	8273-0363/1	8273-1363/1		4,0	34	20	—	229,0					6,07
8223-1364/1	8273 0364/1	8273-1364/1		3,0	27	15	—	230,4					4,81
8223-1365/1	8273-0365/1	8273-1365/1	240	6,0	48	30	12	231,0	180	205			9,35
8223-1366/1	8273-0366/1	8273-1366/1		4,0	34	20	—	234,0					6,61
8223-1367/1	8273 0367/1	8273-1367/1		3,0	27	15	—	235,4					5,25
8223 1368/1	8273-0368/1	8273-1368/1	245	6,0	48	30	12	236,0	180	205			8,98
8223-1369/1	8273-0369/1	8273-1369/1		4,0	34	20	—	239,0					6,36
8223-1370/1	8273-0370/1	8273-1370/1		3,0	27	15	—	240,4					5,07
8223-1371/1	8273-0371/1	8273-1371/1	250	6,0	48	30	12	241,0	190	215			9,80
8223-1372/1	8273-0372/1	8273-1372/1		4,0	34	20	—	244,0					6,94
8223-1373/1	8273-0373/1	8273-1373/1		3,0	27	15	—	245,4					5,51
8223-1374/1	8273-0374/1	8273-1374/1	255	6,0	48	30	12	246,0	190	215	9,41		
8223-1375/1	8273-0375/1	8273-1375/1		4,0	34	20	—	249,0			6,66		
8223 1376/1	8273-0376/1	8273-1376/1		3,0	27	15	—	250,4			5,30		
8223-1377/1	8273-0377/1	8273-1377/1	260	6,0	48	30	12	251,0	190	215	10,25		
8223-1378/1	8273-0378/1	8273-1378/1		4,0	34	20	—	254,0			7,26		
8223-1379/1	8273-0379/1	8273-1379/1		3,0	27	15	—	255,4			5,77		

## Размеры в мм

Обозначение насадок			d	P	L	L <sub>1</sub>	L <sub>2</sub>	d <sub>1</sub> (поле допуска h13)	d <sub>2</sub>	d <sub>3</sub>	d <sub>4</sub> (поле допуска 7H)	r	Масса, кг, не более
HE	K—И	KПР—HE											
8223-1380/1	8273-0380/1	8273-1380/1	265	6,0	48	30	12	256,0	200	225	M12—7H	12,5	9,83
8223-1381/1	8273-0381/1	8273-1281/1		4,0	34	20	—	259,0					6,97
8223-1382/1	8273-0382/1	8273-1382/1		3,0	27	15	—	260,4					5,53
8223-1383/1	8273-0383/1	8273-1383/1	270	6,0	48	30	12	261,0	210	235			10,70
8223-1384/1	8273-0384/1	8273-1384/1		4,0	34	20	—	264,0					7,59
8223-1385/1	8273-0385/1	8273-1385/1		3,0	27	15	—	265,4					6,01
8223-1386/1	8273-0386/1	8273-1386/1	275	6,0	48	30	12	266,0	210	235			10,26
8223-1387/1	8273-0387/1	8273-1387/1		4,0	34	20	—	269,0					7,27
8223-1388/1	8273-0388/1	8273-1388/1		3,0	27	15	—	270,4					5,77
8223-1389/1	8273-0389/1	8273-1389/1	280	6,0	48	30	12	271,0	220	245			11,15
8223-1390/1	8273-0390/1	8273-1390/1		4,0	34	20	—	274,0					7,90
8223-1391/1	8273-0391/1	8273-1391/1		3,0	27	15	—	275,4					6,28
8223-1392/1	8273-0392/1	8273-1392/1	285	6,0	48	30	12	276,0	220	245			10,69
8223-1393/1	8273-0393/1	8273-1393/1		4,0	34	20	—	279,0					7,57
8223-1394/1	8273-0394/1	8273-1394/1		3,0	27	15	—	280,4					6,01
8223-1395/1	8273-0395/1	8273-1395/1	290	6,0	48	30	12	281,0	220	245	11,62		
8223-1396/1	8273-0396/1	8273-1396/1		4,0	34	20	—	284,0			8,23		
8223-1397/1	8273-0397/1	8273-1397/1		3,0	27	15	—	285,4			6,54		

Размеры в мм

Обозначение насадок			<i>d</i>	<i>P</i>	<i>L</i>	<i>L</i> <sub>1</sub>	<i>L</i> <sub>2</sub>	<i>d</i> <sub>1</sub> (поле допуска h13)	<i>d</i> <sub>2</sub>	<i>d</i> <sub>3</sub>	<i>d</i> <sub>4</sub> (поле допуска 711)	<i>r</i>	Масса, кг, не более
<i>HE</i>	<i>K—И</i>	<i>KПР—HE</i>											
8223-1398/1	8273-0398/1	8273 1398/1	295	6,0	48	30	12	286,0	230	255	M12—7H	12,5	11,11
8223-1399/1	8273-0399/1	8273-1399/1		4,0	34	20	—	289,0					7,86
8223-1400/1	8273-0400/1	8273 1400/1		3,0	27	15	—	290,4					6,24
8223-1401/1	8273-0401/1	8273-1401/1	300	6,0	48	30	12	291,0					12,07
8223-1402/1	8273-0402/1	8273-1402/1		4,0	34	20	—	294,0					8,55
8223-1403/1	8273-0403/1	8273-1403/1		3,0	27	15	—	295,4					6,79

Примечания

- 1 У насадок с  $L_1=48$  мм и больше допускается нарезание резьбы под ручки с двух сторон
- 2 Допускается изготовление насадок без выточек по  $d_2$ , торцам и без выемок по  $r$ .

Пример условного обозначения непроходной насадки *HE* для контроля резьбового отверстия с правой резьбой  $M110 \times 4$  с полем допуска 6H:

*Насадка 8223-1260/1 6H ГОСТ 17762—72*

То же, с левой резьбой:

*Насадка 8223-1260/1 6H LH ГОСТ 17762—72*

(Измененная редакция, Изм. № 1, 2, 3).

За. Исполнительные размеры для калибров с диаметрами до 200 мм — по ГОСТ 18466. Расчет исполнительных размеров для калибров с диаметрами свыше 200 мм — по ГОСТ 24997.

(Введен дополнительно, Изм. № 2).

4. Технические требования — по ГОСТ 2016.

5. Маркировать по ГОСТ 2016 с добавлением последних четырех знаков обозначения на калибрах.

---

## ИНФОРМАЦИОННЫЕ ДАННЫЕ

**РАЗРАБОТАН И ВНЕСЕН** Министерством станкостроительной и инструментальной промышленности СССР

## РАЗРАБОТЧИКИ

И. А. Медовой, Г. С. Кудинова

**1. УТВЕРЖДЕН И ВВЕДЕН В ДЕЙСТВИЕ** Постановлением Государственного комитета СССР по стандартам от 30.05.72 № 1101

**3. Срок проверки — 1994 г.,  
периодичность проверки — 10 лет**

**4. ВЗАМЕН** МН 571—62

**Б. ССЫЛОЧНЫЕ НОРМАТИВНО-ТЕХНИЧЕСКИЕ ДОКУМЕНТЫ**

Обозначение НТД, на который дана ссылка	Номер пункта
ГОСТ 2016—86	4, 5
ГОСТ 16093—81	1
ГОСТ 17767—72	2
ГОСТ 18466—73	3а
ГОСТ 24997—81	3а

**4. ПЕРЕИЗДАНИЕ** (март 1990 г.) с Изменениями № 1, 2, 3, утвержденными в сентябре 1974 г., ноябре 1983 г., июле 1989 г. (ИУС 10—74, 2—84, 12—89).